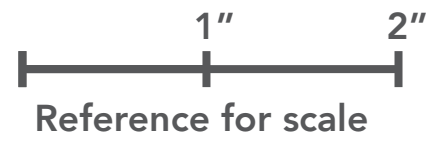


449 BASE ORGANIZER



21-5/8"
(549.5 mm)

Top left hand slide

(3) screw hole locations

Fig. 1

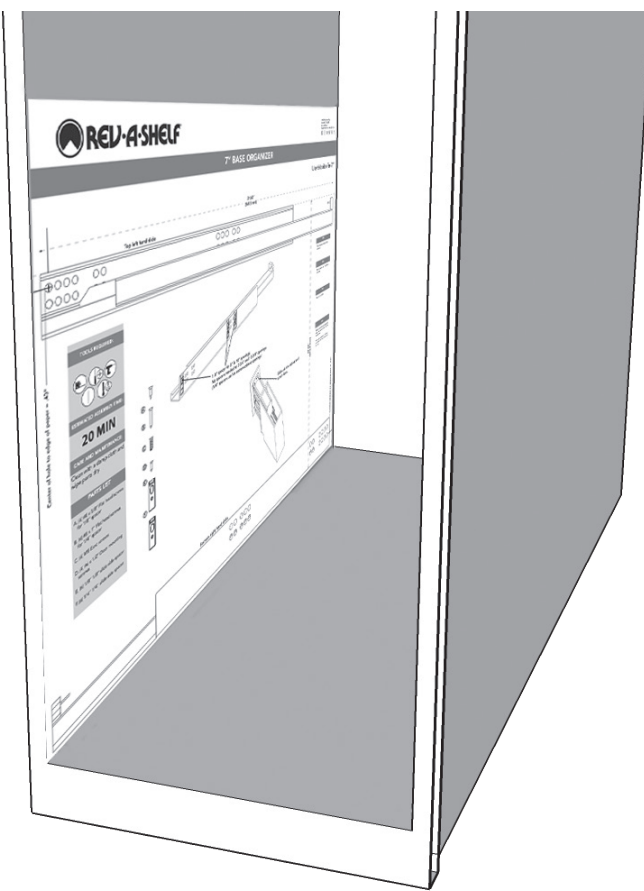
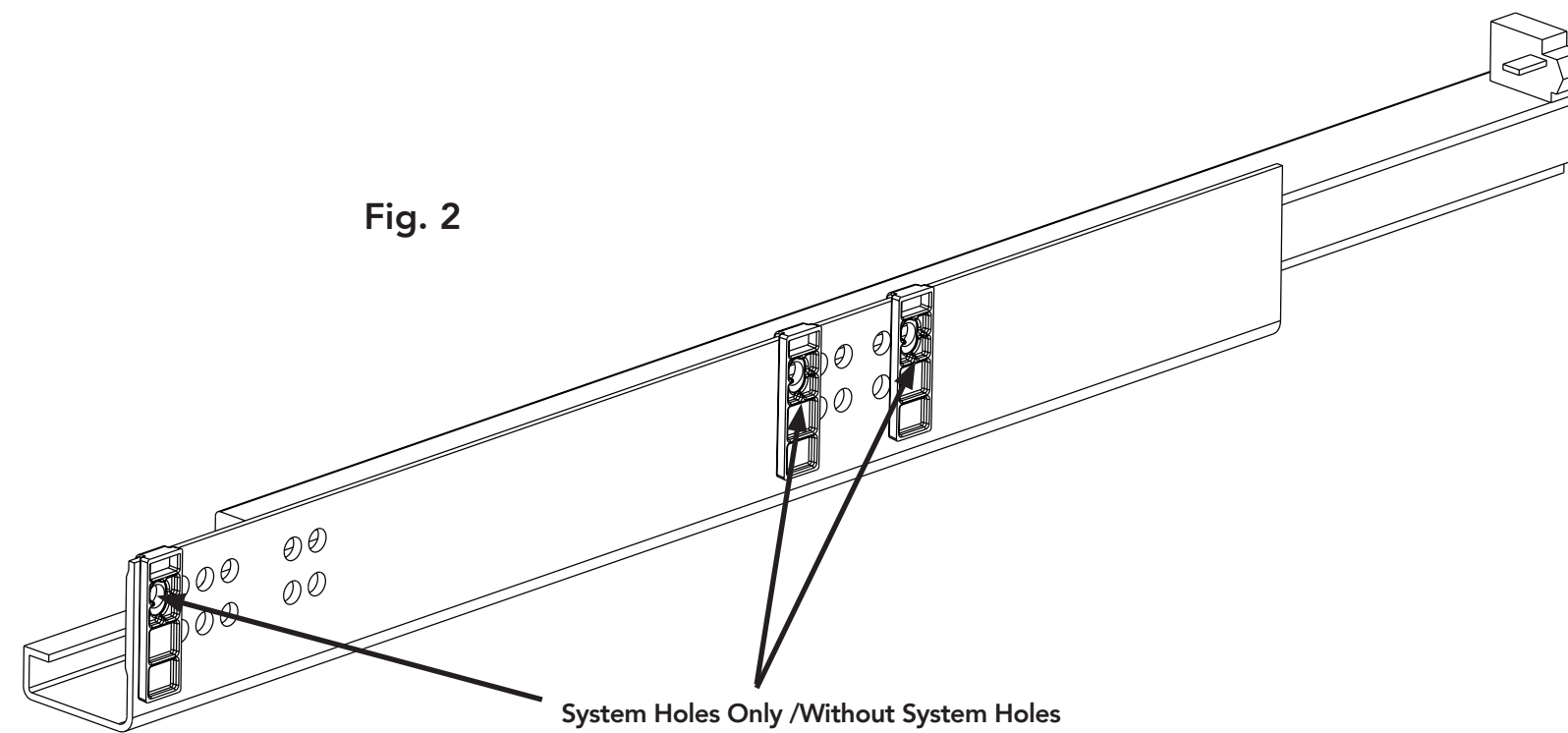


Fig. 2



System Holes Only / Without System Holes

FRAMELESS SIDE WALL THICKNESS	With System Holes	Without System Holes	CORRESPONDING BLUM SPACER
3/4"	M5 x 11.5MM	#8 x 5/8"	N/A
5/8"	M5 x 14.5MM	#8 x 5/8"	1/8" Spacer
1/2"	M5 x 20MM	#8 x 1"	1/4" Spacer

Fig. 3

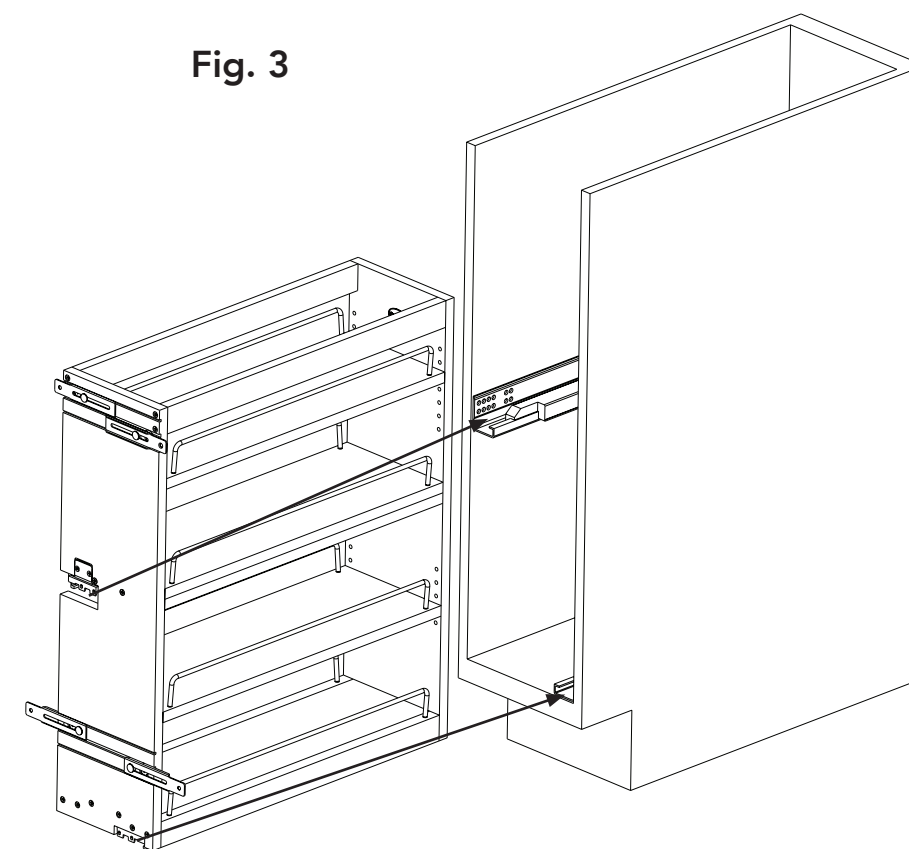


Fig. 4

Slide unit into cabinet and attach door.

14-11/16"
(372.9 mm)

STEP 1

Place template and mark hole locations for the top left hand slide (See Figure 1). Flip the template and do the same for the bottom right hand slide.

STEP 2

Attach slides to side and bottom of cabinet using (6) corresponding flat head screws (See Figure 2).

STEP 3

Attach unit to slides (See Figure 3).

STEP 4

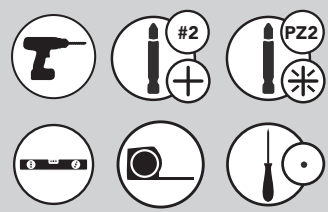
Slide the unit into the cabinet and attach door using (4) #6 x 1/2" flat head screws (See Figure 4).

Note: Align adjustable mounting brackets to the thickest portion of the door. Double-sided tape may be used.

Left Side: Align edge of paper with edge of cabinet.

Right Side: Align edge of paper with edge of cabinet.

TOOLS REQUIRED:



ESTIMATED ASSEMBLY TIME:

20 MIN

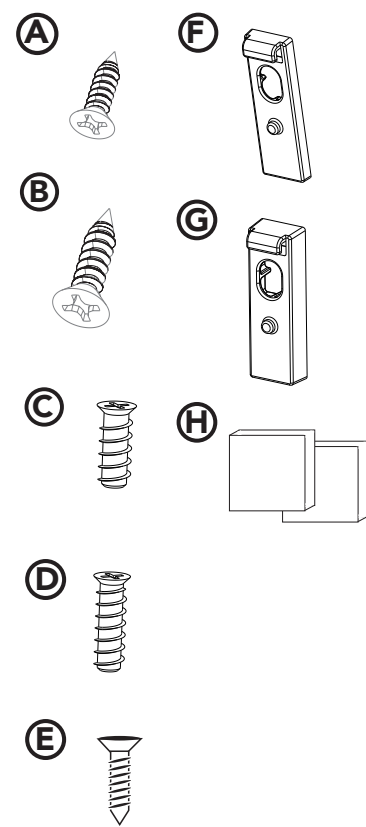
CARE AND MAINTENANCE:

Clean with a damp cloth and wipe parts dry.

PARTS LIST

- A. (6) #8 x 5/8" Flat head screws for 1/8" spacer
- B. (6) #8 x 1" Flat head screws for 1/4" spacer
- C. (6) M5X14.5MM Flat head Euro Screws*
- D. (6) M5X20MM Flat head Euro Screws*
- E. (4) #6 x 1/2" Door mounting screws
- F. (6) 1/8" slide side spacer
- G. (6) 1/4" slide side spacer
- H. Double-sided tape

* For use with system holes



Bottom right hand slide

(3) screw hole locations

ORGANIZADOR BASE / RANGEMENT COULISSANT POUR MEUBLE BAS

1" 2"
Referencia para la escala
Référence pour l'échelle

Guía superior izquierda
Glissière supérieure gauche

21-5/8"
(549.5 mm)

(3) ubicaciones de los orificios de los tornillos de 8 x 5/8"
(3) #Emplacements des trous pour les vis de 4,2 mm x 15,9 mm.

Fig. 1

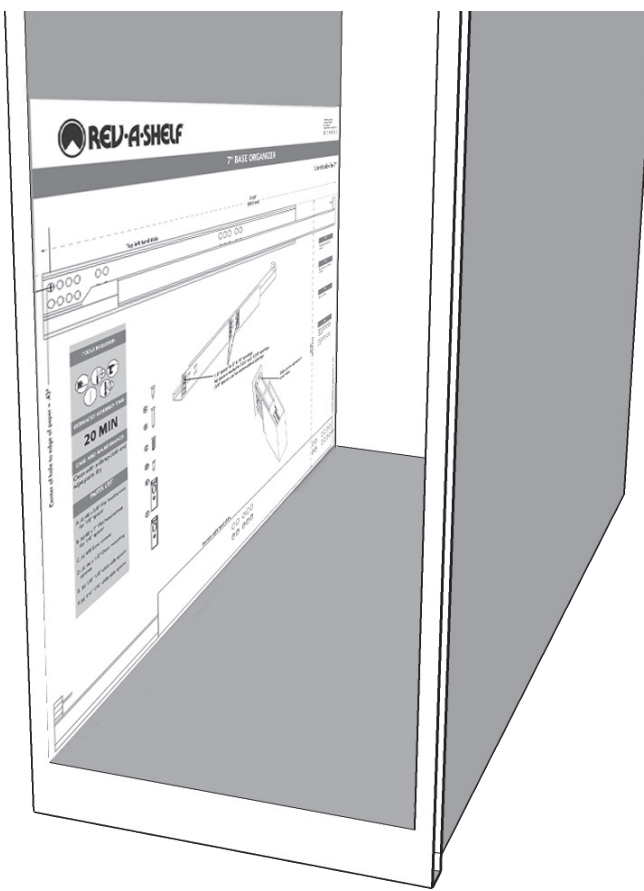
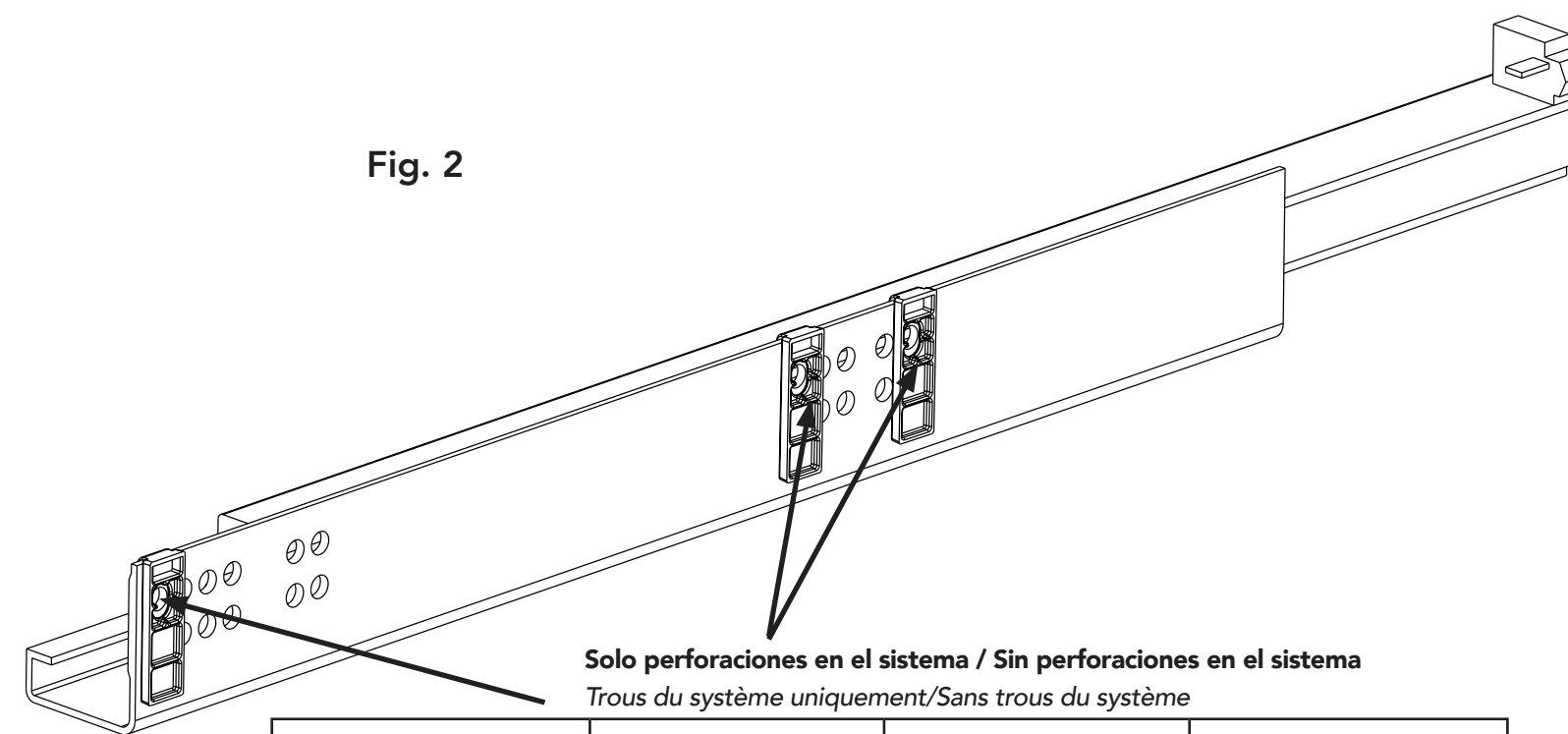


Fig. 2



Solo perforaciones en el sistema / Sin perforaciones en el sistema
Trous du système uniquement/Sans trous du système

Esesor de la pared lateral sin marco Épaisseur de la paroi latérale sans cadre	CON PERFORACIONES EN EL SISTEMA AVEC TROUS DU SYSTÈME	SIN PERFORACIONES EN EL SISTEMA SANS TROUS DU SYSTÈME	ESPACIADOR BLUM CORRESPONDIENTE CALE BLUM CORRESPONDANTE
3/4"	M5 x 11.5MM	#8 x 5/8"	N/A
5/8"	M5 x 14.5MM	#8 x 5/8"	1/8" Spacer
1/2"	M5 x 20MM	#8 x 1"	1/4" Spacer

Fig. 3

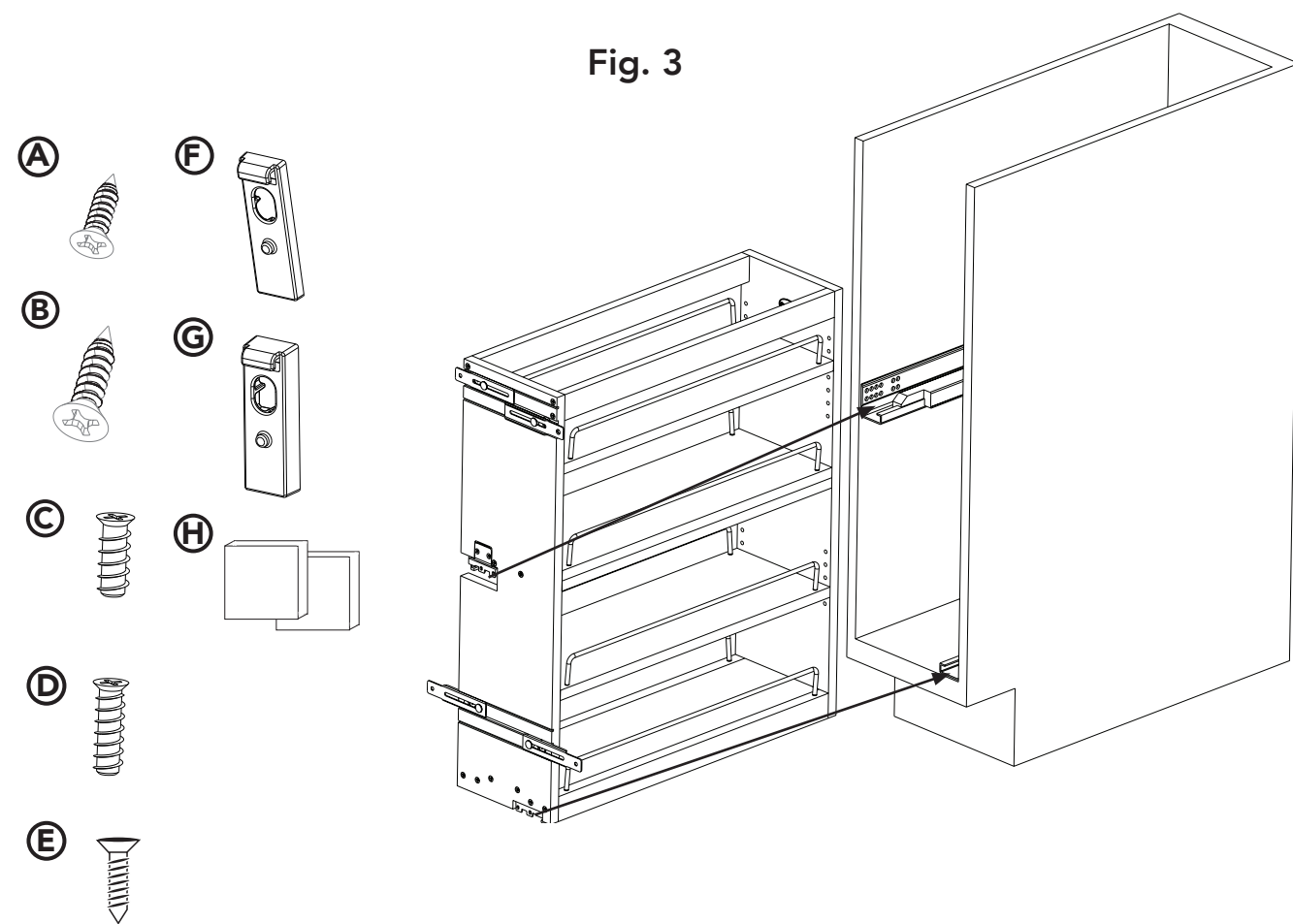


Fig. 4

Deslice la unidad en el armario y coloque la puerta.
Faire glisser l'unité dans le placard et fixer la porte.

Deslice la unidad en el armario y coloque la puerta.
Faire glisser l'unité dans le placard et fixer la porte.

Guía inferior derecha / Glissière inférieure droite

(3) ubicaciones de los orificios de los tornillos de 8 x 5/8"
(3) #Emplacements des trous pour les vis de 4,2 mm x 15,9 mm.

STEP 1

Coloque la plantilla y marque las ubicaciones de los orificios para la guía superior izquierda (véase la Figura 1). Gire la plantilla y realice lo mismo con la guía inferior derecha.

Placer le gabarit et marquer l'emplacement des trous pour la glissière supérieure gauche (voir figure 1). Retourner le gabarit et faire de même pour la glissière droite inférieure.

STEP 2

Fije las guías a la parte inferior e inferior del armario con los (6) tornillos de cabeza plana de 8 x 5/8" (véase la Figura 2).

Fixer les glissières sur le côté et le bas du placard à l'aide de (6) vis à tête plate de 4,2 mm x 15,9 mm (voir figure 2).

STEP 3

Fije la unidad a las guías (véase la Figura 3).

Fixer l'unité aux glissières (voir figure 3).

STEP 4

Deslice la unidad en el armario y fije la puerta con los (4) tornillos de cabeza plana de 6 x 1/2" (véase la Figura 4).

Nota: alinee los soportes de montaje ajustables a la parte más gruesa de la puerta.

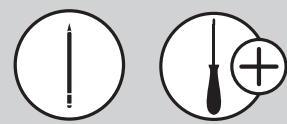
Faire glisser l'unité dans le placard et fixer la porte à l'aide de (4) vis à tête plate de 3,5 mm x 12,7 mm (voir figure 4).

Remarque : Aligner les supports de montage réglables avec la partie la plus épaisse de la porte.

14-11/16"
(372.9 mm)

Lado derecho: alinee el borde del papel con el borde del armario. / Côté droit: Aligner le bord du papier avec le bord du placard.

TOOLS REQUIRED:



ESTIMATED ASSEMBLY TIME:

20 MIN

CARE AND MAINTENANCE:

Clean with a damp cloth and wipe parts dry.

PARTS LIST

A. (6) Tornillos de cabeza plana #8 x 5/8 para espaciadores de 1/8"

A. (6) vis à tête conique #8 de 5/8 po pour rondelle 1/8 po

B. (6) Tornillos de cabeza plana #8 x 1" para espaciador de 1/4"

B. (6) vis à tête conique #8 de 1 po pour rondelle 1/4 po

C. (6) Tornillos Euro M5X14.5MM de cabeza plana*

C. (6) vis à tête conique européennes M5X 14,5 mm*

D. (6) Tornillos Euro M5X20MM Cabeza plana

D. (6) vis à tête conique européennes M5X 20 mm*

E. (4) #6 x 1/2" Tornillos de instalación de la puerta

E. (4) vis pour montage de porte #6 de 1/2 po

F. (6) Espaciador lateral deslizante de 1/8"

F. (6) rondelles coulissantes latérales de 1/8 po

G. (6) Espaciador lateral deslizante de 1/4"

G. (6) rondelles coulissantes latérales de 1/4 po

H. Cinta adhesiva doble faz

H. Ruban à double face